

Automatisme électromécanique pour portails battants



Battants



Usage résidentiel



Technologies pour une meilleure sécurité et un usage simplifié



conformité aux normes EN12453 et EN12445 sur les forces d'impact



3 ans de garantie sur les moteurs et les platines électroniques

GEKO est un automatisme à bras pour portails battants résidentiels en 24V.

Le moteur GEKO est équipé d'une platine de commande avec récepteur incorporé, pouvant gérer deux moteurs.

GEKO est:

- **compact**: avec la centrale de commande qui est intégrée dans le moteur
- **robuste et fiable**: grâce à la qualité première des matériaux utilisés pour l'assemblage
- **silencieux**: le niveau de bruit est faible grâce à la mécanique de précision interne
- **sûr et pratique**: en cas de panne de courant, le moteur est muni d'un déverrouillage à clé compatible avec BLINDOS pour le déverrouillage extérieur.

En utilisant les armoires de commande avec la technologie DE@NET vous assurez une **sécurité maximale** et la **conformité aux normes Européennes** sur les forces d'impact même grâce à l'utilisation de l'**encodeur** (pour une gestion précise de la position).



Bras renforcé en aluminium

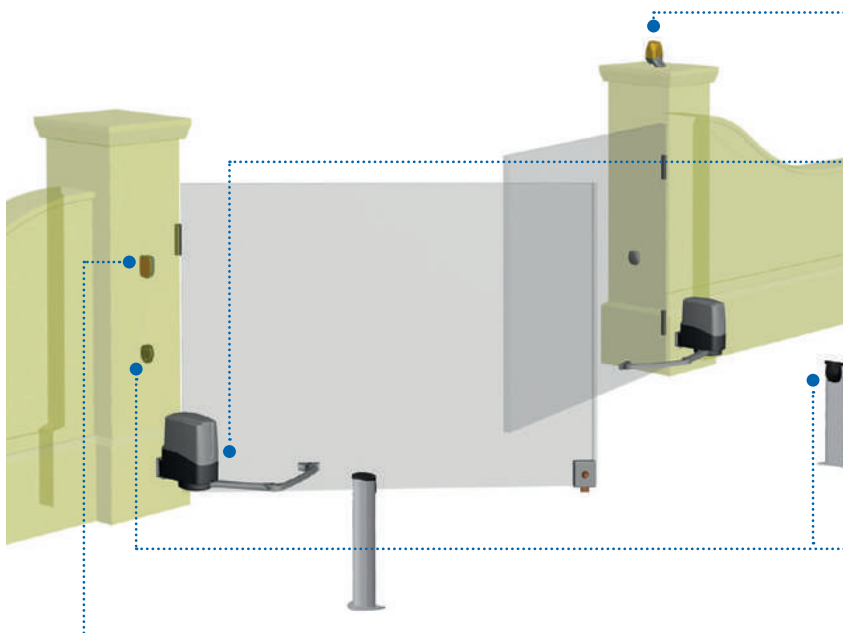


Carte électronique intégrée dans le moteur



Mécanique interne longue durée en métal avec roulements à billes

Exemple d'installation type



Motoréducteur **GEKO**



Lampe clignotante **AURA**



Photocellules **LINEAR/XS**



Sélecteur à clé **GT-KEY**

Accessoires suggérés



AURA



LINEAR/XS



GT2M - GT4M



DIGIRAD



BLINDOS



PILLY

> découvrez-en plus sur deasystem.com



DEAuser

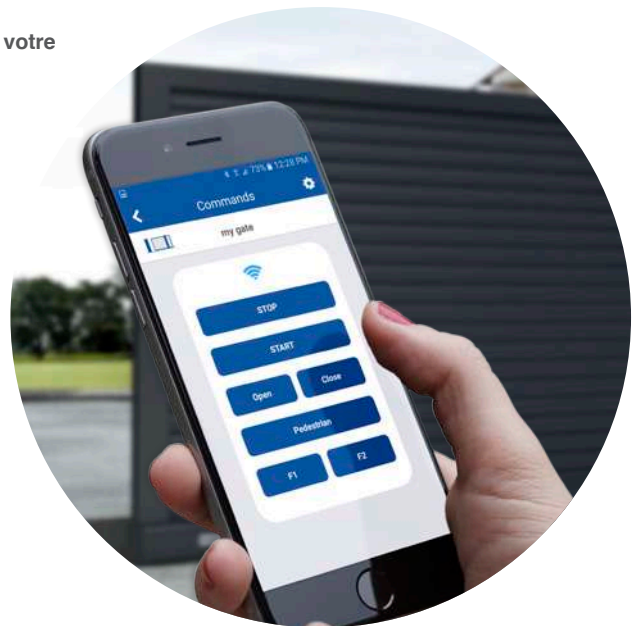
DEAuser est l'application dédiée à l'utilisateur final qui permet des commander votre installations à partir de votre smartphone (à proximité de votre automatisme).

Vous avez oublié le code de votre clavier ou la clé du sélecteur?
Pas de problèmes, votre smartphone devient le dispositif pour ouvrir votre portail!



Plus de **praticité**:
votre smartphone
ouvre tous vos portails!

> Ouverture sans code ni clé
(À proximité de l'automatisme)



NET-NODE



L'application **DEAsuser** est utilisable avec le dispositif sans fil **NET-NODE** installé à l'intérieur de la motorisation ou dans l'armoire de commande externe (selon les caractéristiques du moteur). Cela signifie:

- **AUCUN DISPOSITIF À AJOUTER À L'EXTÉRIEUR DE VOTRE MAISON:**
aucune nécessité de perçage ou de passage de câble
- **SÉCURITÉ ET ANTI-EFFRACTION ASSURÉES:**
aucune intrusion ne peut avoir lieu avec action sur le NET-NODE, ce qui est différent d'un dispositif à commande filaire